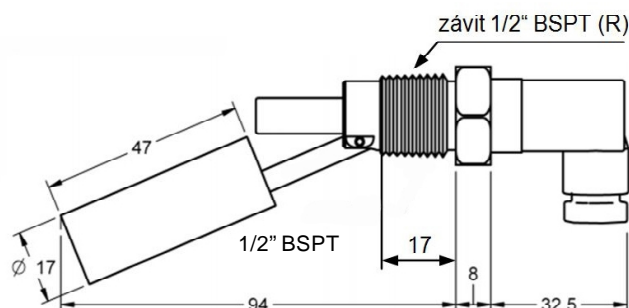
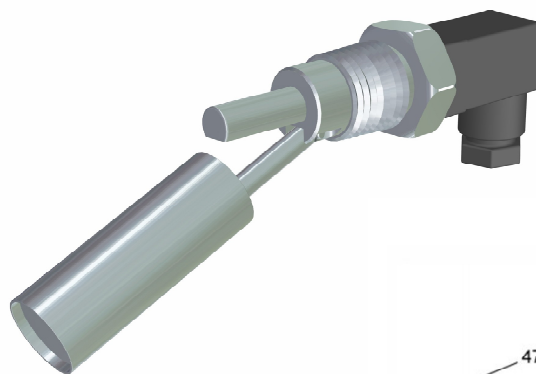
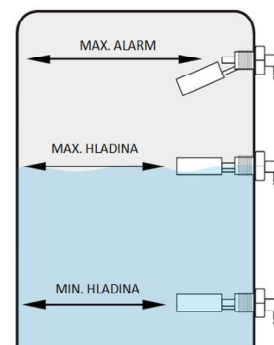
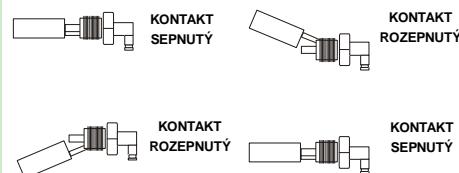


IMN 52 TC INOX - BSPT

**MAGNETICKÝ
 PLOVÁKOVÝ
 SPÍNAČ HLADINY**


Mechanické připojení	trubkový kuželový závit 1/2" BSPT (R 1/2")
Způsob instalace	zvenčí do boční stěny zásobníku
Materiál	SS AISI304
Materiál plováku	SS AISI304
Připojení kabelu	konektor MICRO DIN43650
Typ kontaktu	NO-spínací nebo NC-rozpínací dle inst. pozice
Zatížitelnost kontaktu	25 W/VA
Maximální napětí	48V AC/DC
Max. spínaný proud	0,5A AC/DC (j = 1)
Izolační odpor	10 ¹¹ Ω
Teplota kapaliny	-40..+120° C
Tlak	max. 5 bar
Minimální hustota	0,8 g/cm ³
Plovák	válcovitý Ø17 x 47 mm
Vestavná délka	95 mm
Instalační pozice	horizontální, odchylka max. ±15°
Instalace	pokud je to možné, instalujte plovákový spínač tak, aby kabelová průchodka byla v dolní poloze
Celkové krytí	IP 65
Objednací kód	IMN 52 TC INOX - BSPT

Příklady aplikací

Kontakty

Opatření a doporučení při instalaci
