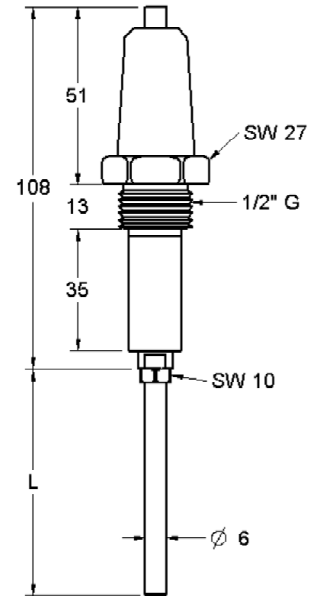


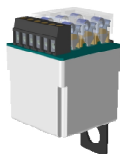
**NB**

**VODIVOSTNÍ  
ELEKTRODA**


Popis	Elektroda konstruovaná pro aplikace do vysokých teplot a tlaků
Materiál držáku elektrody	SS AISI316 (1.4401)
Elektroda	SS AISI316 (1.4401), Ø6 mm
Délka elektrody (mm)	standardně 1000, 2000 Jiné délky na dotaz
Mechanické připojení	Závit 1/2" G
Elektrické připojení	Pomocí svorkovnice
Maximální teplota	+220° C
Maximální tlak	20 bar
Funkční ve spojení s	Vyhodnocovacími relé pro vodivostní elektrody řady PN, DN a SN
Upozornění	Při použití vyhodnocovacích jednotek jiných výrobců nelze garantovat spolehlivou funkci a životnost elektrod



Volitelné příslušenství

PS-3



Funkce

Přepětová ochrana obvodu elektrody

Označení - Materiál - Barva

PS3 - Noryl (krabíčka) - Světle šedá

Rev. 03/19 · MERECOM s.r.o. změny vyhrazeny

[www.merecom.cz](http://www.merecom.cz)

 MERECOM s.r.o. tel.: (+420) 537 021 333, mobil: (+420) 774 434 484, e-mail: [info@merecom.cz](mailto:info@merecom.cz)