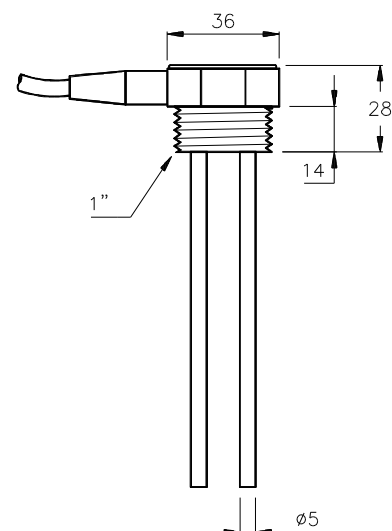
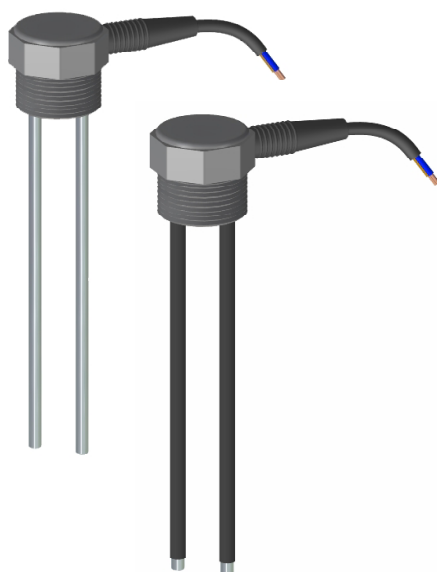


**NR 1" // NRI 1"**

**VODIVOSTNÍ  
ELEKTRODY**


Popis	Set elektrod pro snímání hladiny elektricky vodivých kapalin. Lze použít pro různé typy otevřených i uzavřených zásobníků.
Materiál / barva	PVC / šedá
Elektrody	materiál nerez ocel AISI316, volitelně titan, Ø 5 mm Počet elektrod závisí na požadované funkci snímače hladiny Jednotlivé funkce snímače hladiny jsou rovněž závislé na použitém typu vyhodnocovacího relé.
Délka elektrod	Standardně 1000 mm Všechny elektrody jsou dodávány se stejnou délkou. Pro spínání požadovaných úrovní hladin je nutné délku jednotlivých elektrod zkrátit. Společná elektroda musí být alespoň stejně dlouhá nebo delší než ostatní elektrody
Mechanické připojení	Závít 1" G
Elektrické připojení	kabel PVC, délka 1 m
Maximální teplota	+70° C
Tlak	max. 5 bar
Izolace elektrod	Pro spolehlivou funkci a garanci spínání požadovaných hladin mohou být elektrody opatřeny izolací
Krytí	IP 65
Funkční ve spojení	S vyhodnocovacími relé pro elektrodové snímače hladiny řady PN, DN a SN.
Upozornění	Při použití elektrod s vyhodnocovacími relé jiných výrobců nelze garantovat správnou funkci zařízení a poskytnout deklarovanou záruku



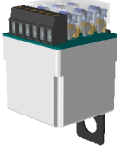


Objednací kód

NR	1"	Počet elektrod
NRI (s izolací)		1E 2E

Příklad objednacího kódu : NR 1" 2E

Příslušenství

MATICE	SEPARÁTOR	PS-3
		
Matice pro dotažení	Separátor elektrod	Přepěťová ochrana obvodu elektrod
NR.TUE/P1"1/2 -PVC- Červená	NR.SEP/P - PVC - Červená	PS3 - Noryl (krabička) - Světle šedá

Použití

Název - Materiál - Barva